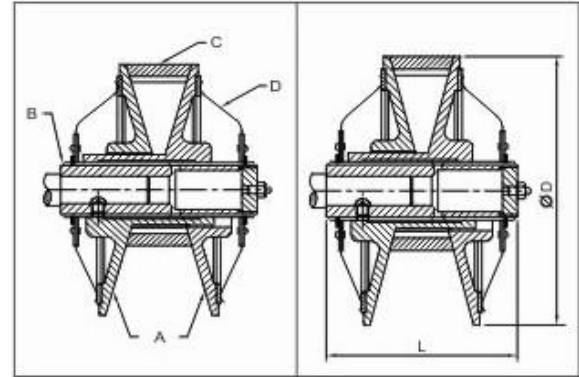


Swati Variable Speed Pulley



KW	Power Hp	RPM	Bore Ø With Keyseat	Type	ØD	L	Belt Section	Approx Weight In Kgs.
,18	,25 Hp	750		14	120	72	22 x 6	1
,25	,33 Hp	1000	14					
,37	,5 Hp	1500	(5 x 2,3)	19 : 14	155	95	28 x 8	2,4
,55	,75 Hp	3000						
,37	,5 Hp	750		19	155	95	28 x 8	2,4
,55	,75 Hp	1000	19					
,75	1 Hp	1500	(6 x 2,8)	24:19	185	110	37 x 10	3,5
1,1	1,5 Hp	3000						
,75	1 Hp	750		24	185	110	37 x 10	3,5
1,1	1,5 Hp	1000	24					
1,5	2 Hp	1500	(8 x 3,3)	28:24	225	130	47 x 13	6,5
2,2	3 Hp	3000						
1,1	1,5 Hp	750		28	225	130	47 x 13	6,5
1,5	2 Hp	1000	28					
2,2	3 Hp	1500	(8 x 3,3)	30:28	270	148	47 x 13	11,0
3	4 Hp	3000						
2,2	3 Hp	750		30:28*	270	148	47 x 13	11,0
3,0	4 Hp	1000	(8 x 3,3)	38:28	310	180	55 x 16	19,0
3,7	5 Hp	1500						
3,0	4 Hp	750		38	310	180	55 x 16	19,0
4,0	5 Hp	1000	38					
7,5	10 Hp	1500	(10 x 3,3)	42:38	360	215	70 x 18	25,5
5,5	7,5 Hp	750		42	360	215	70 x 18	25,5
7,5	10 Hp	1000	(12 x 3,3)	48:42	375	215	70 x 18	33,0
11,0	15 Hp	1500						
9,3	12,5 Hp	750		48	375	215	70 x 18	33,0
11,0	15 Hp	1000	(14 x 3,8)	48	375	215	70 x 18	33,0
18,5	25 Hp	1500						

* Bore 30mm also available